

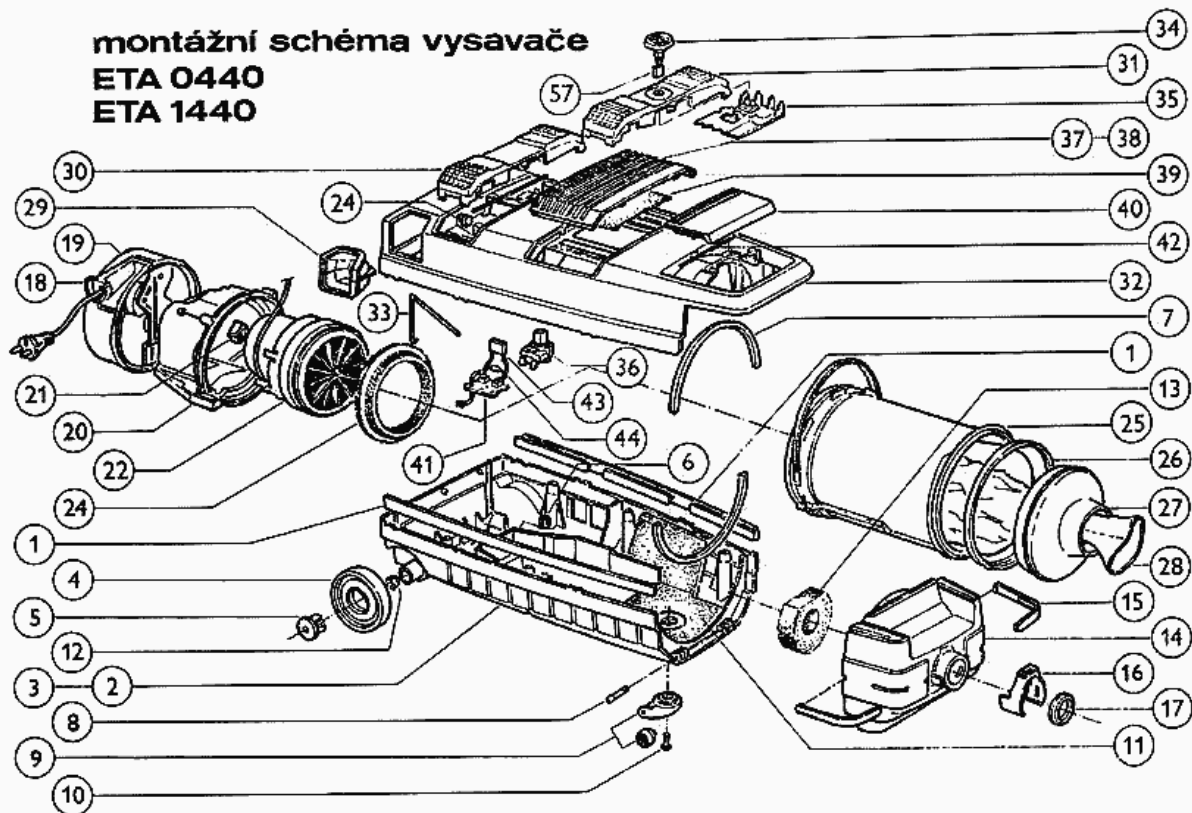
## Vysavač ETA 0440, 1440

### Technická dokumentace

Pozice	Název dílu	Číslo výkresu
1	lišta krycí rovná	044000040
2	plášť spodní s hodnot. (0 440)	044012001
3	plášť spodní s hodnot. (1 440)	144012001
4	kolo velké	044000060
5	vložka středová	044000070
6	opěrka pryžová	044000110
7	těsnění pláště	044000120
8	čep krytu předního	044000130
9	kolečko kompletní	044002000
10	čep držáku kolečka	044000150
11	plst tlumicí	044000410
12	vložka závitová	044000460
13	kroužek těsnicí	044015010
14	kryt přední kompletní	044018000
15	lišta krycí tvarová	044000330
16	objímka upevňovací	044000340
17	kroužek těsnicí	044000350
18	naviják kompl. (0 440)	044014002
19	naviják kompl. (1 440)	044014003
20	kryt agregátu s těsněním	044010000
21	guma tlumicí	041700190
22	agregát	098491040
24	guma těsnicí	040000020
25	komora prach. s těsněním	044011000
26	filtr kompletní	044007000
27	víko filtru	044000320
28	filtr papírový	044068000
29	vložka pláště	044000160
30	klapka ovládací kompl. (0 440)	044019000
31	klapka ovládací kompl. (1 440)	144019000
32	plášť vrchní s těsněním	044020000
33	páka ovládací	044000270
34	knoflík regul. s potiskem (1 440)	144004000
35	regulátor napětí kompl. (1 440)	144003000
36	vypínač	044000300
37	mřížka s potiskem (0 440)	044006001
38	mřížka s potiskem (1 440)	144006000
39	mikrofiltr	044000380
40	závěr	044000390
41	svorkovnice (0 440)	044000490
42	drát pružinový	044000230

43	kondenzátor odruš. (0 440)	984608084
44	odpor vybíjecí (0 440)	984605618
45	plášť navijáku	044014010
46	díř pláště navijáku	044014020
47	držák I sestavený	740021001
48	trubka se stěrači sest. (0 440)	040016001
49	trubka se stěrači sest. (1 440)	040016002
50	vložka bubnu sest.	040037000
51	držák II sestavený	44016000
52	buben	740020010
53	šňůra přívodní	740020140
54	pružina brzdy	040005060
55	vložka trubky	040005080

**montážní schéma vysavače  
ETA 0440  
ETA 1440**



**montážní schéma navijáku**

